

정량적 기준을 제공하는 의료영상기기용 모듈형 팬텀

Key Words

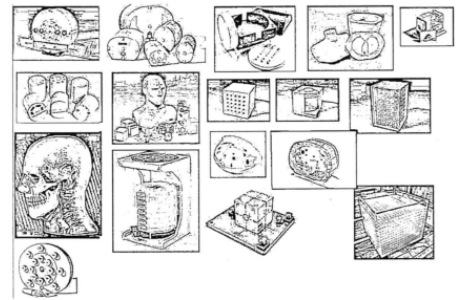
의료기기, 팬텀, 모듈, 영상측정, 영상진단, 편의성 **연구책임자** 한국표준과학연구원 의료측정팀 조효민 박사

의료영상기기용 모듈형 팬텀 기술로 다양한 형태의 조립이 가능하며, 내부 영상평가 구조물 또는 기준물질을 삽입하여 여러 영상진단기기의 성능이나 측정값에 기준을 제공할 수 있는 기술

기술개발 배경

기존팬텀은 영상진단기기의 특정 성능만을 평가하기 위해 개발되어 표준화, 일관성 제한

- 영상진단기기의 특정 성능만을 평가하기 위해 팬텀의 형태, 내부 구조물이 결정되어 고가임에도 불구하고 활용도가 높지 않으며 다양한 형태로 개발되어 표준화 제한
- 레고블럭을 이용한 팬텀이 개발되었으나, 블럭의 내부가 빈 공간이어서 활용이 제한적인 문제점 존재
- 형태와 성능평가를 위한 내부 구조물을 유연하게 조절할 수 있는 의료용 팬텀의 필요성 증대



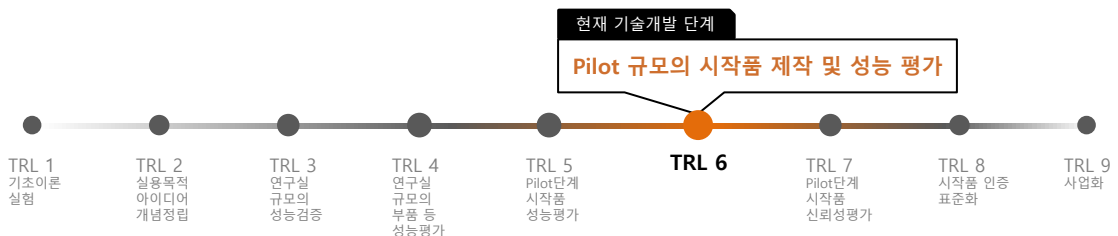
기술개발 내용 및 차별성

의료영상기기용 모듈형 팬텀

- 영상진단기기(MRI, CT)의 특성을 고려하여 목적에 따라 사용자가 조립하여 팬텀 활용 가능
- 단위 블럭 내부에 목적에 맞는 영상평가 모듈 또는 매질을 채울 수 있어 영상 특성평가 및 정량적 측정값의 기준 제공 가능

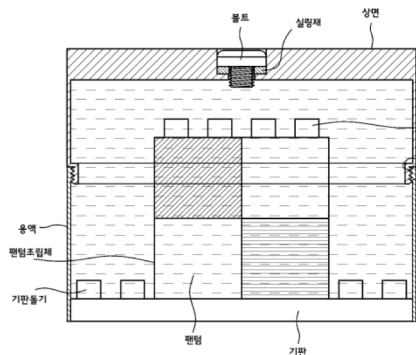


(3-in-1 팬텀 RM)

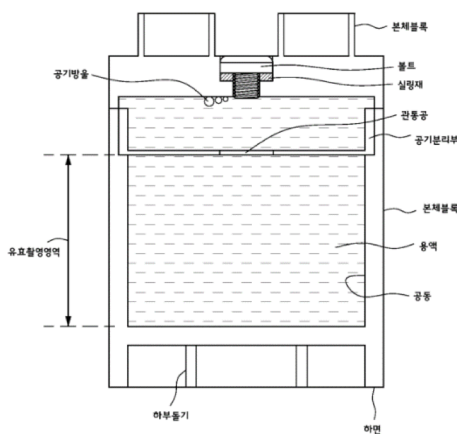


기술 구현 내용

- 단위 블록을 내부에 매질을 채울 수 있도록 육면체, 원기둥, 내부 구 형태로 제조
- 블록 상·하단의 구조를 레고와 같이 서로 결합이 가능하도록 제조하여 원하는 형상의 팬텀조립체 구현 가능
- 팬텀 구조 중 용액과 공기를 통과시키는 관통부를 삽입하여 공기방울을 상부로 이동시키거나 용액 주입 통로로 활용



(개폐식 용기 측면도)



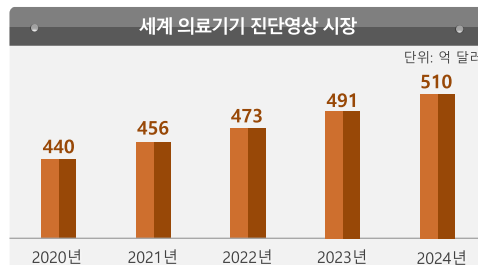
(팬텀 단면도)

기술동향 및 활용

- 진단영상의 측정신뢰성 확보를 위해 모듈의 지속적인 개발 및 표준화 진행 중
- 이를 기반으로 한 영상기술개발도 진행

기술 수요처	적용분야
의료영상 기기 개발업체, 임상시험 관련 기업, 병원 등	의료영상 성능평가, 의료데이터 표준화, 임상시험 기준 제공

시장동향



- 세계 의료기기 진단영상 관련 시장은 2020년 440억 달러 규모의 시장에서 2024년 510억 달러로 연평균 3.7%의 성장률을 보이며 규모가 커지고 있음

특허현황

No.	특허명	등록현황	특허번호
1	다목적, 다중융합영상을 위한 모듈단위 매핑팬텀	등록	10-1943247
2	의료 영상용 팬텀을 수용하는 개폐식 용기	등록	10-2130915
3	공기분리부를 갖는 의료 영상용 표준 팬텀	출원	10-2019-0053127
4	내부용기에 표준물질을 담은 의료 영상용 표준 팬텀	출원	10-2019-0170720
5	뇌질환 임상시험용 표준 팬텀	출원	10-2020-0025190

상담 및 문의

[기술문의] 의료측정팀 조호민 박사
chohm@kriss.re.kr

[계약문의] 기술이전그룹 김의형 담당
042-868-5416
ehkim@kriss.re.kr